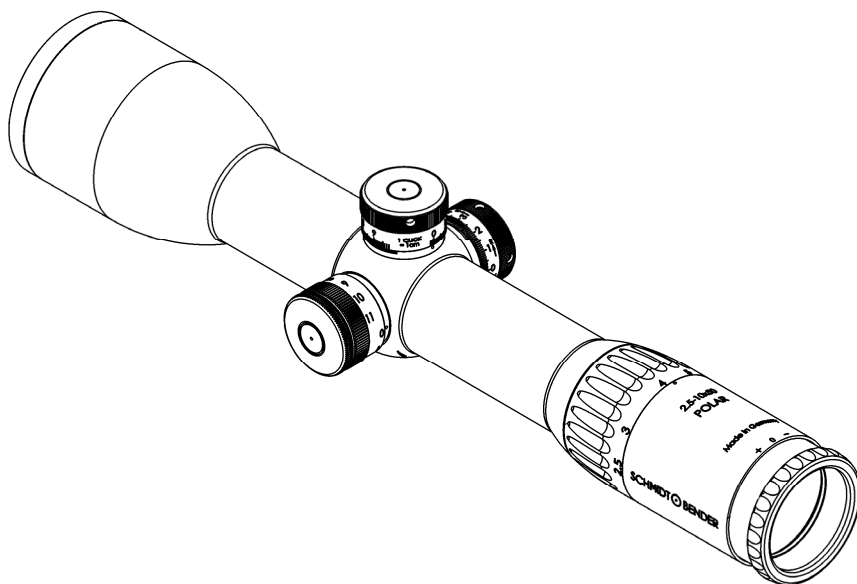


SCHMIDT BENDER



2.5-10x50 Polar T96 **mit BDC**

1. Beschreibung	5
1.1 Einleitung	5
1.2 Sicherheitshinweise	5
2. Technische Daten	6
2.1 Allgemeine Daten	6
2.2 Abmessungen	7
3. Zubehör / Lieferumfang	7
4. Bedienung	8
4.1 Okulareinstellung	9
4.2 Bedienung der Beleuchtung	10
4.3 Batteriewechsel	11
4.4 Verwendung des Absehens bei der Entfernungsschätzung (Absehen in 1. Bildebene)	12
5. Einschießen des Zielfernrohrs	14
5.1 Verwenden der Absehensschnellverstellung	14
5.2 Nullen der Türme	15
5.3 Höhenverstellung	16
5.4 Seitenverstellung	17
6. Wartung und Pflege	18
6.1 Reinigung und Wartung	18
6.2 Lagertemperatur	18
7. Garantie- und Werksbescheinigung	19

1. Beschreibung

1.1 Einleitung

Das Zielfernrohr Polar T96 von Schmidt & Bender wurde für die besonderen Anforderungen des hochpräzisen jagdlichen Schießens entwickelt. Der extrem hohe Transmissionsgrad ermöglicht ein lichtstarkes und kontrastreiches Bild auch in der Dämmerung.

Sie besitzen ein für Ihre spezielle Anwendung optimiertes Produkt von höchster Qualität, das Ihnen bei Beachtung nachstehender Gebrauchshinweise über viele Jahre zuverlässige Dienste leisten wird.

1.2 Sicherheitshinweise

Um Augenverletzungen zu vermeiden, blicken Sie mit dem Zielfernrohr niemals direkt in die Sonne oder ungeschützt in helle Lichtquellen.

Bitte unterlassen Sie eigene Eingriffe am Zielfernrohr. Reparaturen sollten ausschließlich von Schmidt & Bender oder durch von uns autorisierte Fachbetriebe durchgeführt werden. Schützen Sie Ihr Zielfernrohr vor Stößen außerhalb des regulären Gebrauchs.

Vermeiden Sie, das Zielfernrohr unnötig lange direkter Sonneneinwirkung auszusetzen; bei hochgradiger und länger andauernder Sonneneinstrahlung entstehen im Rohrrinneren extrem hohe Temperaturen, die dem Zielfernrohr schaden können.

Waffe und Zielfernrohr müssen durch eine qualifizierte Montage zu einer Einheit verbunden werden. Wir empfehlen daher, diese Arbeit von einem Fachbetrieb durchführen zu lassen. Eine perfekte Montage ist unabdingbare Voraussetzung für einwandfreie Nutzung. Besondere Aufmerksamkeit sollte hierbei auf ausreichenden Augenabstand gerichtet werden. Dadurch wird das volle Sehfeld für den Schützen erschlossen und Augenverletzungen werden in Folge des Rückstoßes der Waffe vermieden.

2. Technische Daten

2.1 Allgemeine Daten

- | | | | |
|-------------------------|---|---------------|----------|
| • Sehfeld | - | 15,0 - 3,75 | (m/100m) |
| • Austrittspupille | - | 12,0 – 5,0 | (mm) |
| • Augenabstand | - | 90 | (mm) |
| • Dämmerungszahl | - | 11,18 – 22,36 | |
| • Transmission | - | 96 | (%) |
| • Okularverstellbereich | - | +2 bis -3 | (dpt) |
| • Parallaxe | - | fix 100 | (m) |
| • Absehenbildebene | - | 1. oder 2. | |

2.2 Abmessungen

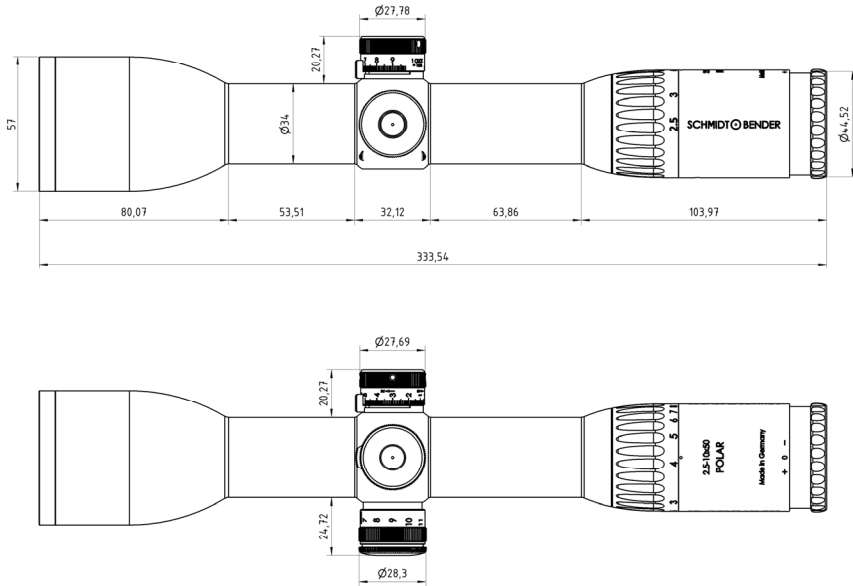


Abb. 1: Dimensionen in mm

3. Zubehör / Lieferumfang

Folgendes Zubehör wird mit ausgeliefert und kann ggf. über einen Fachhändler oder unseren Service nachbeschafft werden.

Bikini Kappen
Registrierkarte
Antwortkarte

4. Bedienung

Ihr neues Schmidt & Bender Zielfernrohr verfügt über viele verschiedene Komponenten und Einstellmöglichkeiten, die Sie in Abb. 2 sehen können.

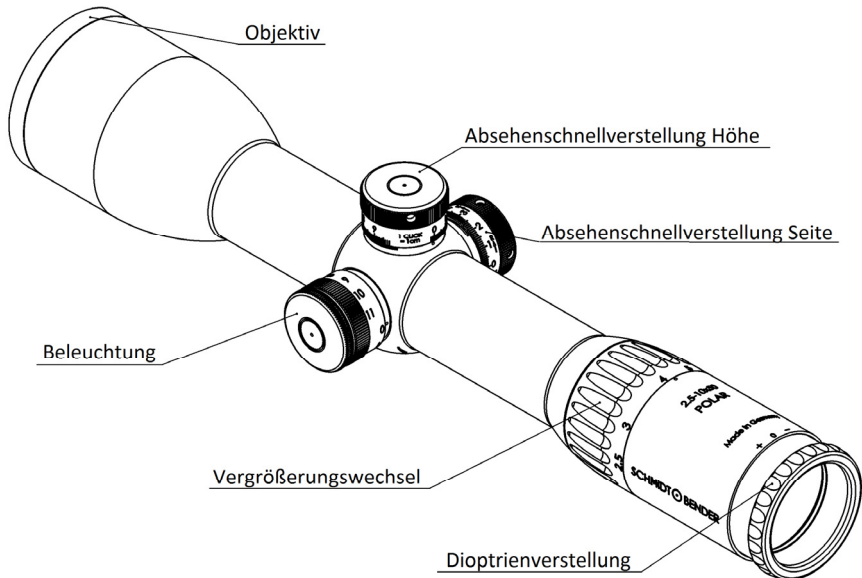


Abb. 2: Bezeichnungen der Komponenten

4.1 Okulareinstellung

Am Okular können Sie die Schärfe des Absehens mit Hilfe des Dioptrienausgleichs auf Ihr Auge einstellen.

Stellen Sie hierfür das Zielfernrohr auf maximale Vergrößerung ein. Drehen Sie das Okular bis zum Anschlag nach links und drehen Sie nun so lange nach rechts, bis Sie das Absehen in optimaler Bildschärfe erkennen. Da die Sehkraft des Auges über einen längeren Zeitraum durchaus großen Schwankungen unterliegen kann, ist eine regelmäßige Anpassung der Okulareinstellung zu empfehlen (Siehe Abb. 3).

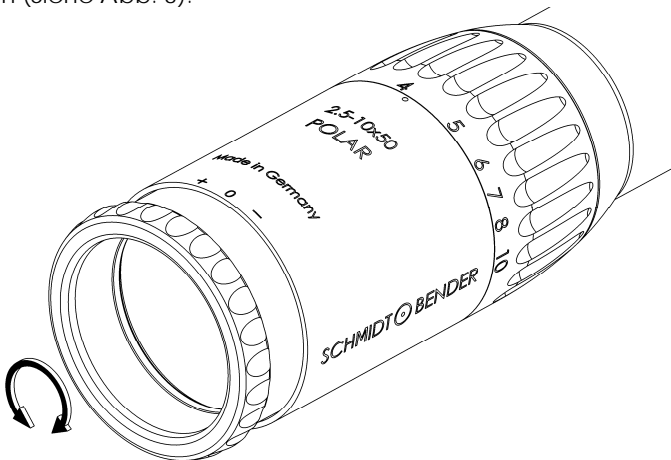


Abb. 3: Dioptrienausgleich einstellen

4.2 Bedienung der Beleuchtung

Ihr neues Zielfernrohr ist mit einem beleuchteten Absehen in der ersten Bildebene ausgestattet.

Das beleuchtete Mittenkreuz soll Ihnen helfen, bei schlechten Lichtverhältnissen Ihren Haltepunkt auf dem häufig dunklen Ziel besser zu finden.

Passen Sie die Intensität der Beleuchtung den jeweiligen Lichtverhältnissen an. Dazu drehen Sie den Stellknopf der Leuchteinheit von 0 in Richtung 11 bis zu der Stufe, in der die Zielmarke gerade ausreichend beleuchtet ist, ohne Ihre Augenpupille zu überstrahlen (Abb. 4).

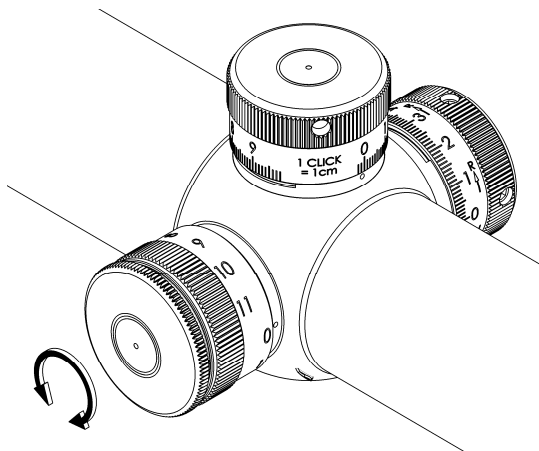


Abb. 4: Bedienen der Beleuchtung

Sollten Sie das Ausschalten des Absehens nach dem Gebrauch einmal vergessen, schaltet ein eingebauter Microchip die Beleuchtung nach 6 Stunden automatisch ab.

Wenn der Leuchtpunkt zu blinken beginnt, ist die Batterie schwach und sollte gewechselt werden.

4.3 Batteriewechsel

Der Batteriewechsel muss im Trockenem erfolgen. Zum Batteriewechsel lösen Sie den Batteriedeckel der Leuchteinheit und entnehmen Sie die verbrauchte Batterie. Achten Sie beim Einlegen der neuen Batterie darauf, dass das Pluszeichen auf der Batterie oben erkennbar ist (Abb. 5). Verbrauchte Batterien sind umweltgerecht zu entsorgen.

Es handelt sich bei der Batterie um eine handelsübliche Knopfzelle CR 2032/3V, die bei mittlerer Intensität im Dauerbetrieb ca. 100 Stunden Energie liefert.

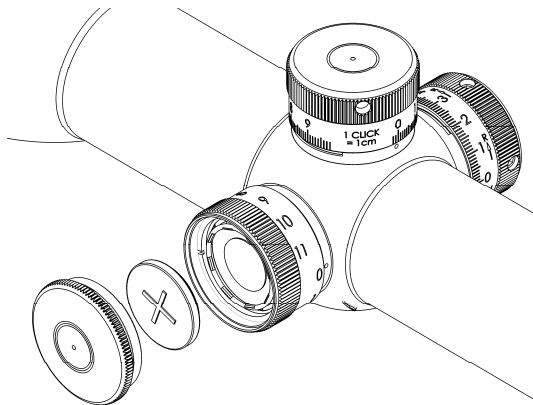


Abb. 5: Batteriewechsel

4.4 Verwendung des Absehens bei der Entfernungsschätzung (Absehen in 1. Bildebene)

Die verschiedenen verfügbaren Absehen bieten dem Schützen eine Vielzahl an Möglichkeiten, anhand von Deckungsmaßen, wichtige Parameter zu schätzen oder zu messen. Dies erlaubt dem Schützen, in Kombination mit dem Ballistikausgleich auch auf große Entfernungen sehr präzise Schüsse abzugeben.

Das Absehen befindet sich in der ersten Bildebene, so dass die Deckungsmaße über alle Vergrößerungen erhalten bleiben.

Bei der Darstellung des Absehens in der ersten Bildebene (Absehen L7; siehe Abb. 6) entspricht beispielsweise der Abstand „A“ der großen Striche 140cm auf 100m Entfernung.

In der Praxis kann der Schütze so die Entfernung zum Ziel errechnen, in dem er ein Ziel, dessen Größe er kennt oder vermutet, über das Strichbild vermisst. Entspricht beispielsweise ein Ziel mit der Größe von 140cm einem Abstand „A“ auf dem Absehen, befindet sich das Ziel in 100m Entfernung.

Für beliebige Größen und Entfernungen besteht ein Zusammenhang, der sich nach folgender Formel ergibt:

$$d = \frac{g}{a} * 100m$$

Hierbei beschreibt

d die Entfernung zum Ziel,

g die geschätzte Größe des Objekts,

a die Größe des Objektes auf dem Strichbild des Absehens.

Mit den so errechneten Entfernungen kann dann die Parallaxe eingestellt werden und ggf. eine Kompensation des Geschossabfalls über den Höhenturm durchgeführt werden.

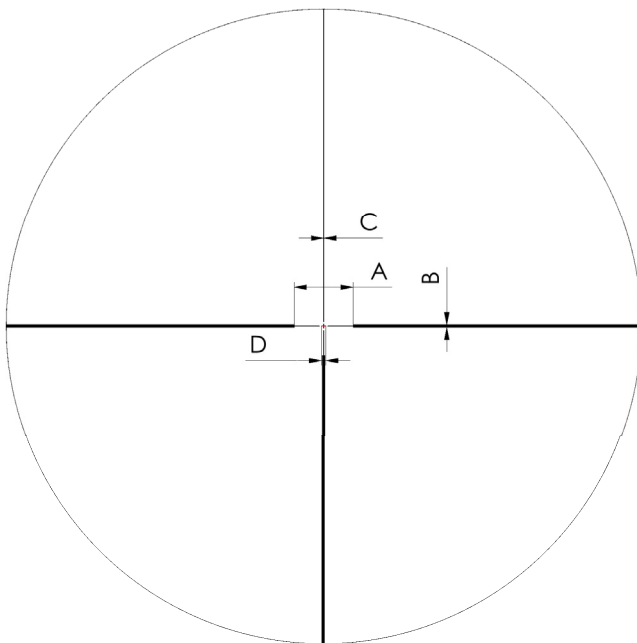


Abb. 6: Darstellung der Deckungsmaße für das Absehen L7

Die Deckungsmaße für das von Ihnen gewählte Absehen entnehmen Sie bitte dem Datenblatt des Absehens.

5. Einschießen des Zielfernrohrs

5.1 Verwenden der Absehschnellverstellung

Höhen- und Seitenturm verfügen beide über eine Arretierungsfunktion, welche ein unbeabsichtigtes Verstellen der Treffpunktlage verhindert. Sie ermöglichen eine feine Klickrastung unter Beibehaltung des großen Verstellweges.

Zur Betätigung der Arretierung muss der umlaufende Ring im Uhrzeigersinn um 90° verdreht werden. Als Hilfe hierfür dient die kleine geriffelte Grifffläche, welche sich links (bei der Höhenverstellung) bzw. oben (bei der Seitenverstellung) befindet (Abb. 7).

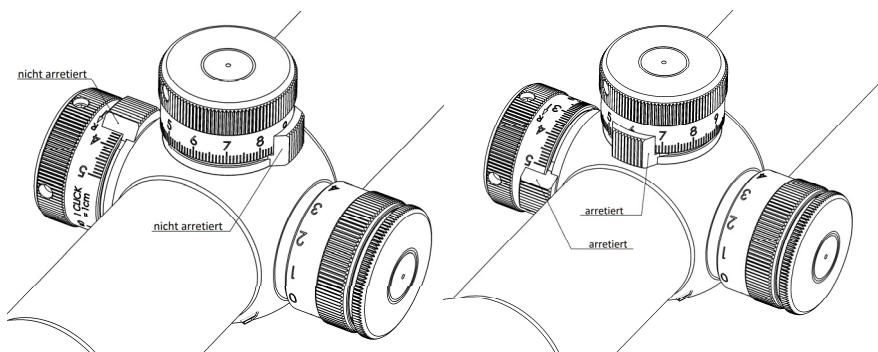


Abb. 7: Arretierung der Türme: nicht arretiert und arretiert

5.2 Nullen der Türme

Falls sich durch Wartungs-, Reparaturarbeiten oder sonstige Veränderungen am Waffensystem die Treffpunktlage verändern sollte, muss die Verstellung neu kalibriert werden.

Hierzu muss eine Gruppe von Schüssen auf eine Zielscheibe in der gewünschten Referenzentfernung für die Null abgegeben werden. Die Abweichungen, die sich vom Schussbild zur Mitte bzw. dem Haltepunkt auf der Zielscheibe ergeben, müssen nun entsprechend dem in den Punkten 5.3 und 5.4 beschriebenen Vorgehen korrigiert werden.

Vergewissern Sie sich anschließend durch eine erneute Abgabe von mehreren Schüssen, dass das Schussbild nun in der Mitte der Zielscheibe bzw. dem Haltepunkt liegt. Ggf. bitte den Korrekturvorgang wiederholen.

Nach dem Einschießen der Waffe muss zum Nullen des jeweiligen Turms dieser zunächst auf die nicht arretierte Position gestellt werden.

Lösen Sie dann die beiden Innensechskantschrauben in dem jeweiligen Turm mit dem mitgelieferten Innensechskantschlüssel (Abb. 8). Eine Umdrehung reicht hierfür. Jetzt kann der Turm auf die gravierte „0“ gedreht werden, sodass diese mit dem Indexpunkt übereinstimmt.

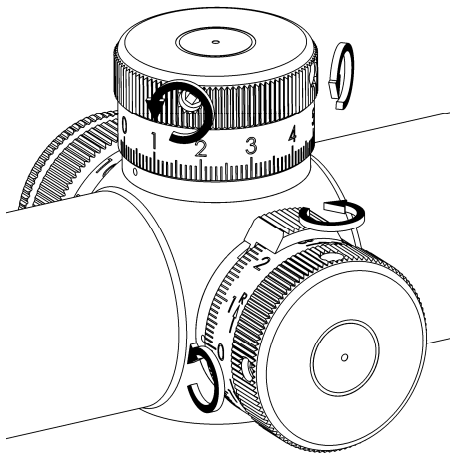


Abb. 8: Nullen des Zielfernrohrs – Lösen der Schrauben

Das Absehen wird bei gelösten Schrauben nicht verstellt. Nun müssen die Innensechskantschrauben wieder festgezogen werden.

ⓘ Die Stellkappen sind durch eine mit einem Stopfen verschlossene Schraube gesichert, so dass diese auch beim Nullen nicht abgenommen werden können. Bitte lösen Sie diese Schraube nicht.

ⓘ Sie spüren auch bei gelösten Schrauben die Klickverstellung. Das Absehen wird bei gelösten Schrauben nicht verstellt.

5.3 Höhenverstellung

Mit jedem Klick wird das Absehen um 1cm/100m verstellt. Einen Tiefschuss korrigieren Sie durch Drehung der Höhenstellkappe im Uhrzeigersinn (nach rechts; Abb. 9), einen Hochschuss durch Drehung entgegen dem Uhrzeigersinn (nach links).

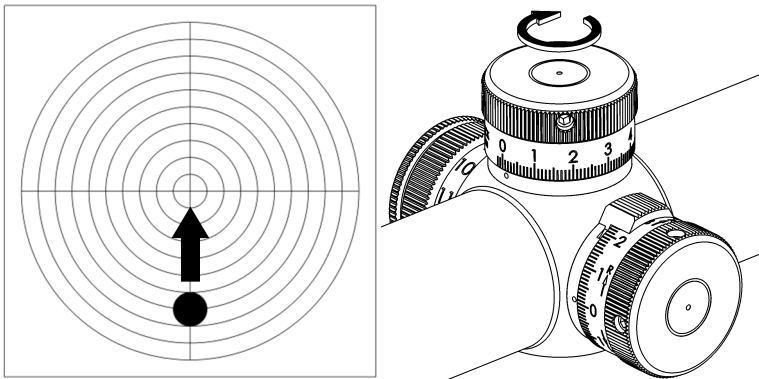


Abb. 9: Korrektur eines Tiefschusses

5.4 Seitenverstellung

Mit jedem Klick wird das Absehen um 1cm/100m verstellt. Einen Linksschuss korrigieren Sie durch Drehung der Seitenstellkappe im Uhrzeigersinn in Richtung „R“ (nach rechts; Abb. 10), einen Rechtsschuss durch Drehung entgegen dem Uhrzeigersinn (nach links) in Richtung „L“.

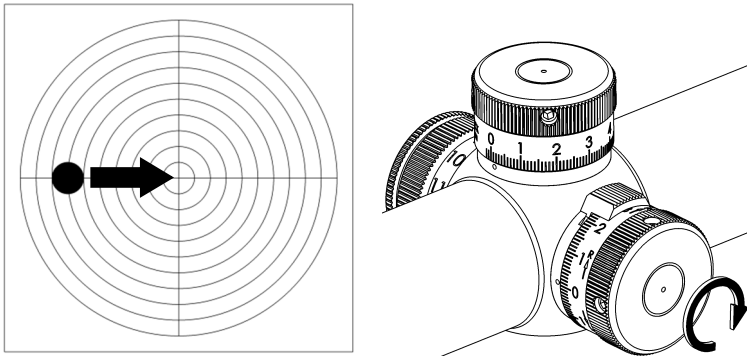


Abb. 10: Korrektur eines Linksschusses

6. Wartung und Pflege

6.1 Reinigung und Wartung

Das Schmidt & Bender Zielfernrohr Polar benötigt keine besondere Wartung und Pflege.

Alle Metallteile sind mit einer harten Eloxal-Oberfläche versehen, die grundsätzlich pflegeleicht und extrem kratzfest ist. Zur Reinigung verwenden Sie hier ein sauberes und ggf. leicht angefeuchtetes Putztuch. Optikoberflächen sollten Sie vor einem evtl. Sauberwischen zunächst mit einem Pinsel von grobem Staub und Schmutzpartikeln befreien. Leichte Verschmutzungen können dann mit einem Mikrofasertuch entfernt werden. Hauchen Sie die Optik vor dem Reinigen leicht an, dies erleichtert den Reinigungsvorgang mit dem Tuch.

Grobe Verschmutzungen können mit lauwarmem, entspanntem Wasser entfernt werden. Trocken es Reiben auf den Außenflächen der Linsen müssen Sie auf jeden Fall vermeiden, dies kann die wertvolle Vergütungsschicht zerstören.

6.2 Lagertemperatur

Der Temperaturbereich zum Lagern des Zielfernrohrs reicht von -55 bis +70°C

7. Garantie- und Werksbescheinigung

Die TÜV Cert-Zertifizierungsstelle der TÜV Anlagentechnik GmbH (Unternehmensgruppe TÜV Rheinland Berlin Brandenburg) bescheinigt gemäß TÜV Cert-Verfahren, dass das Unternehmen Schmidt & Bender GmbH & Co. KG, Biebental, Deutschland für den Geltungsbereich Konstruktion, Herstellung, Vertrieb und Service feinmechanisch-optischer Geräte, Hauptprodukt: Zielfernrohre, ein Qualitätsmanagementsystem eingeführt hat und anwendet; die Forderungen der DIN EN ISO 9001:2008 (#Registration 01 100 67280) sind erfüllt.

Alle Teile wurden eingehend gemäß den Anforderungen des vorab genannten Systems geprüft und entsprechen diesen in allen Punkten.

Garantie-Gewährleistung:

Offizielle Garantie-Gewährleistung: 10 Jahre

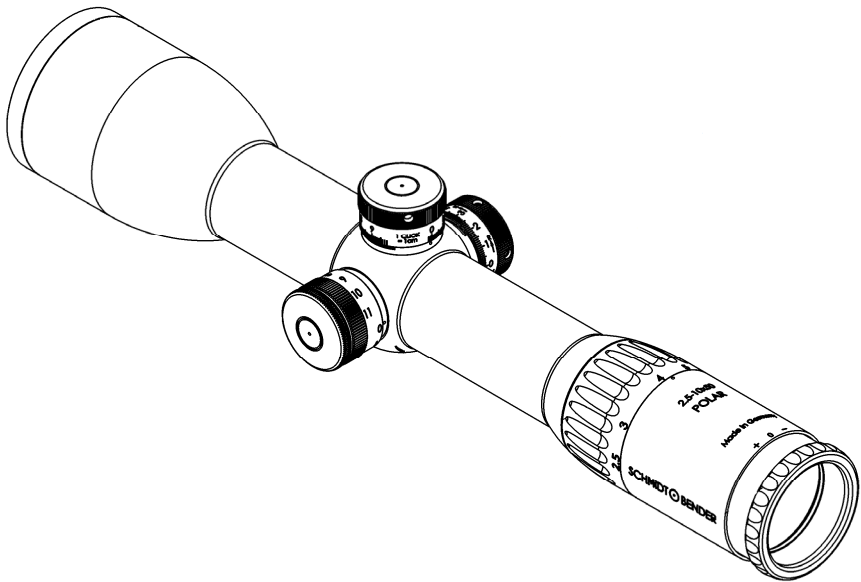
Garantierte Verfügbarkeit der Ersatzteile: 30 Jahre

Schmidt & Bender GmbH & Co. KG
Am Grossacker 42
35444 Biebental
Deutschland

Kontakt:

Schmidt & Bender GmbH & Co. KG • Am Grossacker 42 • D-35444 Biebental
Tel. +49 (0) 64 09-81 15-0 • Fax +49 (0) 64 09-81 15-11
info@schmidt-bender.de • www.schmidt-bender.de

SCHMIDT BENDER



2.5-10x50 Polar T96 with BDC

1. Scope description.....	5
1.1 Introduction	5
1.2 Safety instructions	5
2. Technical data	6
2.1 General data.....	6
2.2 Dimensions	7
3. Accessories / Scope of supply.....	7
4. Operating instructions	8
4.1 Adjusting the image focus with the diopter adjustment of the eyepiece.....	9
4.2 Illumination Control.....	10
4.3 Changing the battery.....	11
4.4 Using the reticle for the distance estimation (reticle in 1st focal plane) 12	
5. Preliminary adjusting and fine adjusting when sighting in	14
5.1 Using the Bullet Drop Compensation	14
5.2 Marking the zero position	15
5.3 Elevation adjustment	16
5.4 Windage adjustment	17
6. Maintenance.....	18
6.1 Care and maintenance.....	18
6.2 Storage temperature	18
7. Warranty certificate.....	19

1. Scope description

1.1 Introduction

The Schmidt & Bender Polar T96 hunting scope is designed to meet the unique challenges of high precision shooting. The extremely high level of transmission enables an image of high contrast and brightness even in twilight. Its quality and function makes it possible to achieve exceptional shooting results as well as to fulfill the critical and demanding needs of official, law enforcement and tactical applications. Strict observation of the following operating instructions is prerequisite for successful long-term use.

1.2 Safety instructions

Never look into the sun or into laser light with the scope. This may cause serious eye injuries. Do not tamper with the scope. Any repairs beyond the maintenance described in the maintenance manual should only be performed by Schmidt & Bender or by other specialists authorized by Schmidt & Bender. Protect the scope against shocks beyond normal use.

Avoid unnecessary long exposure of the scope to direct sunlight; intense and excessive sun radiation will cause extremely high temperatures inside the tube which may be detrimental to the scope.

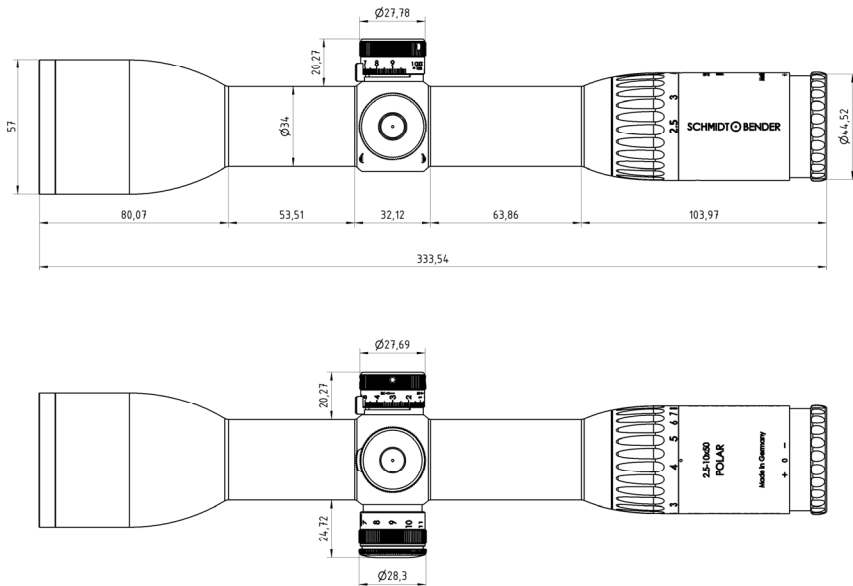
The scope must be properly mounted to the firearm by a qualified specialist. Perfect mounting is an essential requirement for maximum accuracy and efficient functioning of the firearm and the scope. Be sure to assume the proper firing position and keep a correct eye relief in order to obtain an optimal full field of view and to avoid any injuries due to the recoil of the weapon.

2. Technical data

2.1 General data

- | | | | |
|-----------------------|---|------------------------------------|----------|
| • Field of view | - | 15,0 - 3,75 | (m/100m) |
| • Exit pupil | - | 12,0 – 5,0 | (mm) |
| • Eye relief | - | 90 | (mm) |
| • Twilight factor | - | 11,18 – 22,36 | |
| • Transmission | - | 96 | (%) |
| • Diopter adjustment | - | +2 to -3 | (dpt) |
| • Parallax | - | fix 100 | (m) |
| • Reticle focal plane | - | 1 st or 2 nd | |

2.2 Dimensions



Illustr. 1: Dimensions in mm

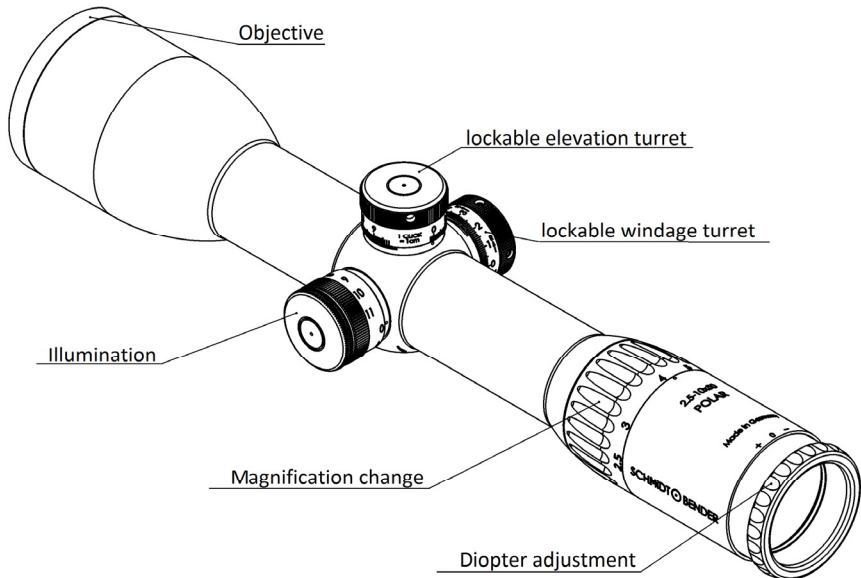
3. Accessories / Scope of supply

The following accessories are delivered with scope and can be reordered at a distributor or our service.

Protective Bikini Caps
Registration card
Reply card

4. Operating instructions

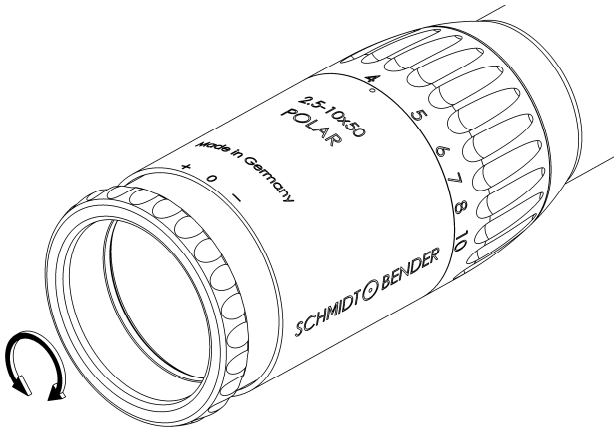
Your new Schmidt & Bender riflescope consists of different functional parts and adjustments (See Illustr. 2).



Illustr. 2: Scope parts and control

4.1 Adjusting the image focus with the diopter adjustment of the eyepiece

The eyepiece provides the adjustment of the reticle focus to the individual eye diopter. Set the scope to the highest magnification. Rotate the eyepiece counterclockwise until it stops. Rotate the eyepiece clockwise until you see a sharp image of the reticle (see Illustr. 3).



Illustr. 3: Diopter adjustment

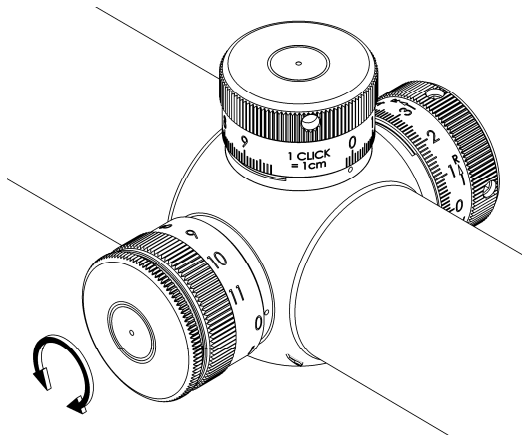
4.2 Illumination Control

Your new Polar rifle scope is equipped with the Flash Dot technology which provides a projected bright red dot.

The bright red dot positioned in the center vanishes completely when switched off.

For optimal target acquisition on dark background, set the intensity of the illuminated dot to the respective light conditions.

To do this the illumination control may be turned from -0- toward position -11- until a setting is achieved where the red dot is just bright enough to be picked up by the eye without glaring. If possible, this adjustment should be performed under quiet conditions prior to the actual shooting (see Illustr. 4).



Illustr. 4: Illumination control

If the illumination is not switched off by the shooter after use, illumination control electronics automatically switch off the illumination after 6 hours.

If the illumination starts blinking, the battery is low and should be replaced.

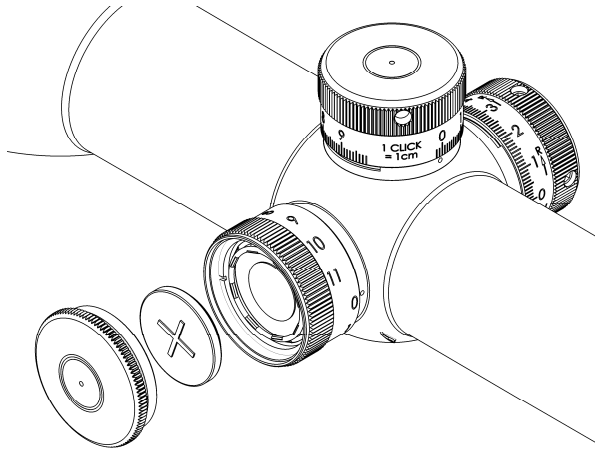
4.3 Changing the battery

To replace the battery screw off the battery cap and remove the old battery.

Please discard the used battery in an ecologically compatible way!

Place the new battery (coin cell CR 2032/3V) with the „+“ facing up into the battery compartment. Do only change the battery in a dry environment.

Battery service life is at least 100 hours at the highest intensity (see Illustr. 5).



Illustr. 5: Battery replacement

4.4 Using the reticle for the distance estimation (reticle in 1st focal plane)

The different available reticles offer a variety of possibilities to estimate or measure important parameters by means of reticle subtensions. This allows the shooter to place highly precise shots even on large distances by use of the estimates and the ballistic compensator.

The reticle is in the first focal plane such that the reticle subtensions remain constant on all magnifications.

Exemplary for one reticle in the first focal plane (reticle L7; see Illustr. 6) the distance "A" of the large tics corresponds to 140cm/100m. The shooter can thus calculate the distance to a target which size is known by measuring it with the reticle pattern: If a 140 cm sized target fits inbetween the distance "A", it is positioned in a distance of 100 m.

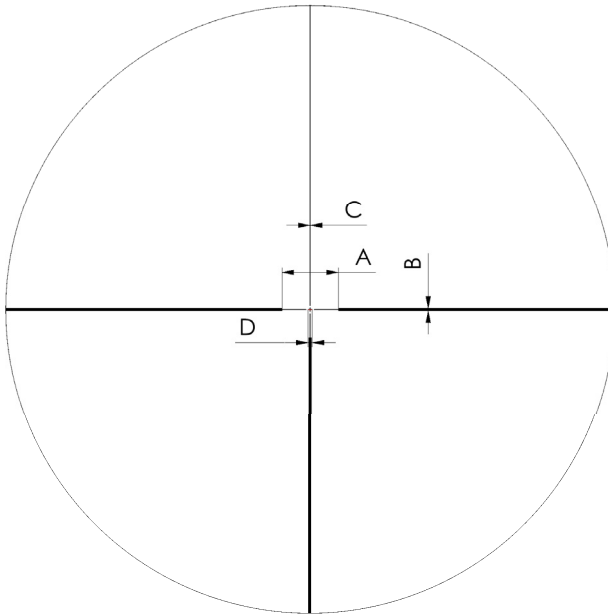
For arbitrary object sizes and distances a relation exists according to the following formula:

$$d = \frac{g}{a} * 100m$$

Whereas

d is the distance to the target,
g is the estimated size of the target,
a is the size of the target on the reticle pattern.

According to the measured distance, the parallax can be set and the bullet drop can be compensated by the elevation turret.



Illustr. 6: Notation of subtensions exemplary for the L7

The reticle subtensions for your reticle can be found in the catalog or on the available datasheets.

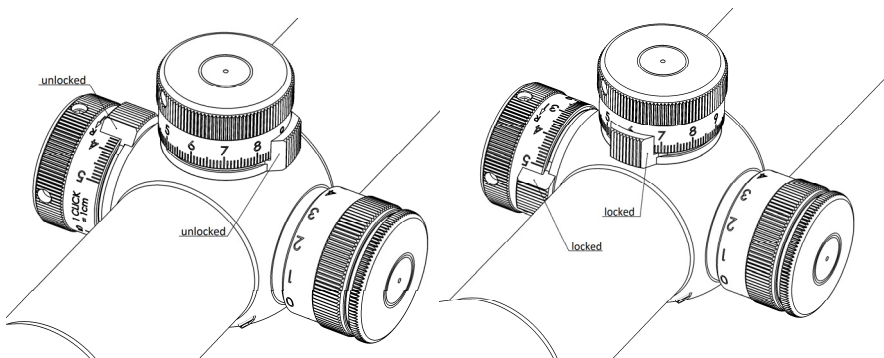
For second focal plane reticles, the coverages correspond to one magnification on which the following estimations can be performed accordingly.

5. Preliminary adjusting and fine adjusting when sighting in

5.1 Using the Bullet Drop Compensation

In order to avoid the unintentional adjustment of the elevation or the windage turret, both turrets provide a locking mechanism.

To lock each of the turrets, its circumferential ring has to be turned 90° clockwise (Illustr. 7). A little slider serves as an aid which is located left hand side (elevation) or on top of the turret (windage).



Illustr. 7: Locking and unlocking the turrets

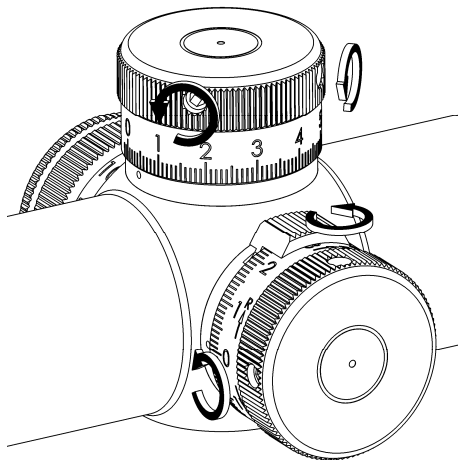
5.2 Marking the zero position

When sighting in the scope for the first time, or re-sighting the scope due to service or repair, a test shoot for zeroing the scope must be performed on a 100m distance. Therefore, ensure that the parallax is set to the correct value of 100m and that both elevation and windage turrets are set to "0".

The differences arising from the shot image towards the target, must now be corrected according to the procedure described in paragraph (Abb. 8).

Please verify the centered shot pattern by again firing a group of shots at the target. If necessary repeat the correction procedure.

After sighting in, the scope must be zeroed. Therefore, turn the turrets to the unlocked position and loosen the screws on the turrets with an Allen key by turning it counter-clockwise. Please do not remove the screws completely (Illustr. 8).

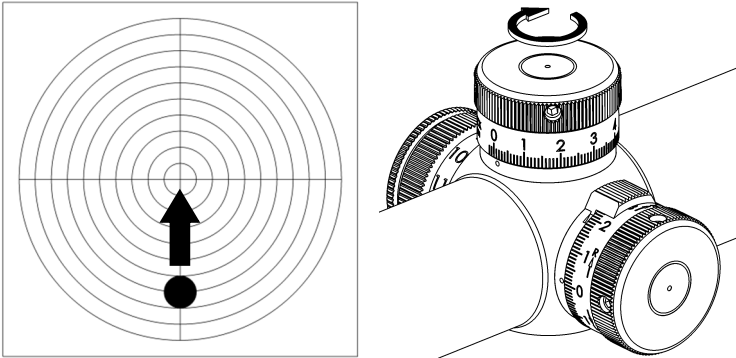


Illustr. 8: Zeroing of the turrets

Now turn the turret caps back to zero such that the zero is in line with the engraved index dot. Then fix the screws with the Allen key.

5.3 Elevation adjustment

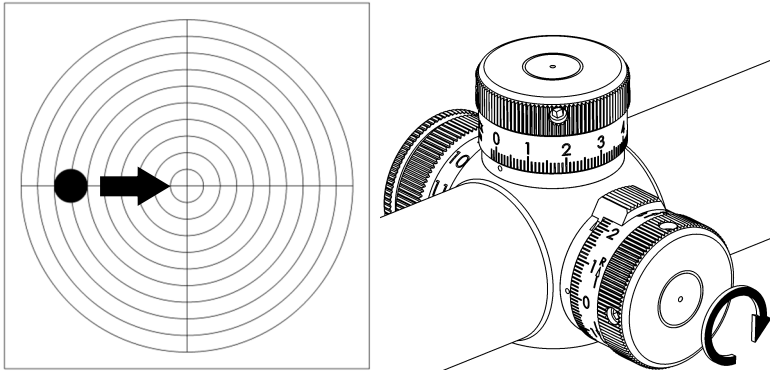
The point of impact is moved by 1 cm on 100m on every click. A too low point of impact is corrected by rotating the elevation turret clockwise (see Illustr. 9), a too high point of impact by rotating the elevation turret counter-clockwise.



Illustr. 9: Elevation adjustment

5.4 Windage adjustment

The point of impact is moved by 1cm on 100m on every click. A too far left point of impact is corrected by rotating the elevation turret clockwise into the direction indicated by "R" (see Illustr. 10), a too far right point of impact is corrected by rotating the turret counter-clockwise into the direction indicated by "L".



Illustr. 10: Windage adjustment

6. Maintenance

6.1 Care and maintenance

The Schmidt & Bender Polar scope does not require any special maintenance. All metal parts have a hard anodized surface that is extremely scratch-resistant and easy to care for.

For cleaning outer surfaces, use a clean and, if necessary, a slightly damp cloth.

Before wiping the optic's surfaces, use a dry brush to remove coarse dirt or dust particles. Slight impurities may then be wiped off using a microfibre cloth.

Breathe onto the optic's surfaces before cleaning them, this helps with the cleaning process. Excessive dirt may be removed using lukewarm water. Avoid dry rubbing on the outside optical surfaces, this may harm the precious coatings.

6.2 Storage temperature

The approved temperature range for the storage of the scope is from -55°C to 70°C.

7. Warranty certificate

We hereby certify that our Quality Management System has been approved by Unternehmensgruppe TUV Rheinland Berlin Brandenburg to the following Quality Management Standard: The TUV Cert Certification Body of TUV Anlagentechnik GmbH (Unternehmensgruppe TUV Rheinland Berlin Brandenburg) certifies in accordance with TUV Cert procedures that Schmidt & Bender GmbH & Co. KG, Am Grossacker 42, D- 35444 Biebertal has established and applies a quality management system for the design, production sales and service of fine mechanical optical instruments. Main product telescopic sights. Proof has been furnished that the requirements according to ISO 9001 – # Registration No. 01 100 67280 - are fulfilled. All parts have been thoroughly inspected in accordance with the afore-mentioned Quality Management System and correspond to the requirements of the specifications, drawings, test procedures and standards in all respects.

Guarantee clause:

- Guarantee period of 10 years
- Replacement parts are available for at least 30 years

Contact:

Schmidt & Bender GmbH & Co. KG • Am Grossacker 42 • D-35444 Biebertal • Germany

Tel. +49 (0) 64 09-81 15-0 • Fax +49 (0) 64 09-81 15-11

info@schmidt-bender.de • www.schmidt-bender.de

Schmidt & Bender Inc. • 741 Main Street • Claremont, NH 03743 • U.S.A.

Tollfree (800)468-3450 • Phone +1(603)287-4830 • Fax (603)287-4832

info@schmidt-bender.com

